

# Rolamentos para suporte de fusos

## Série TAB/TAF

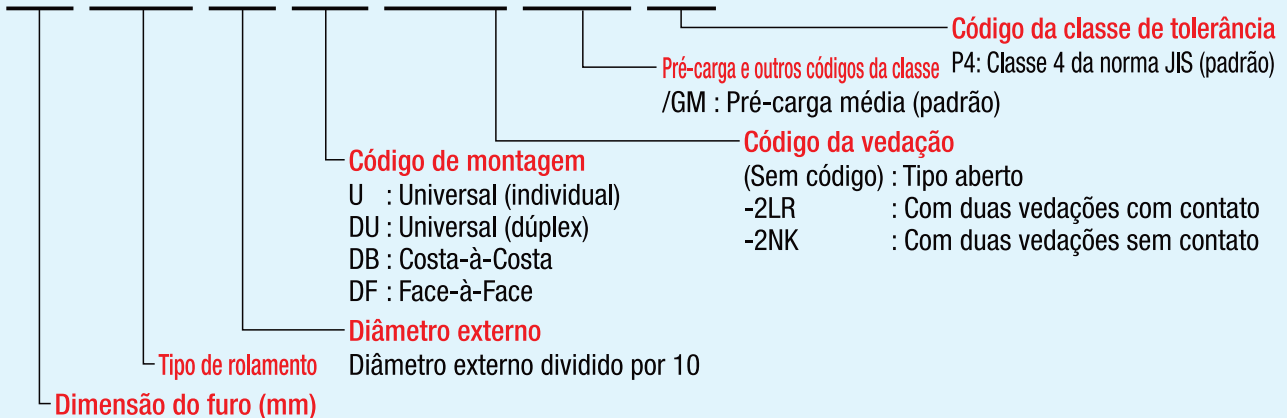


### Série TAB

Os Rolamentos para suporte de fusos são usados em máquinas-ferramenta de precisão elevada e alta velocidade, robôs e outras máquinas que têm integrados atuadores de avanço preciso.

Nomenclatura dos rolamentos

**30 TAB 06 DB -2LR /GM P4**



## Características

- Gaiola de resina e mais esferas para uma maior rigidez.
- Rolamentos combinados são fornecidos com pré-cargas ajustadas previamente, eliminando os riscos de instalação, bem como espaçadores e medições de torque.
- Um ângulo de contato de 60° e uma capacidade de suportar cargas radiais e axiais criam um rolamento compacto.
- Fornece a opção de escolha entre vedação com contato e vedação sem contato para se adequar à aplicações específicas.

## Ângulo de contato

O ângulo de contato é de 60°.

## Gaiola

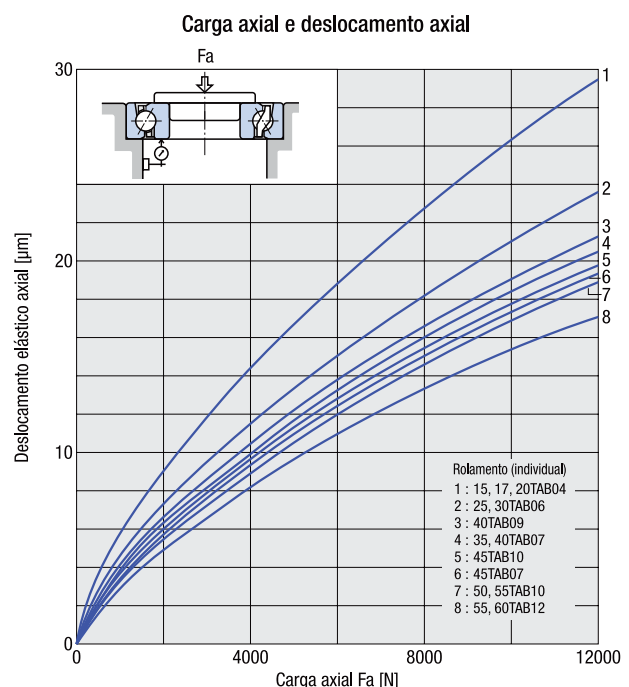
A gaiola padrão é guiada pelas esferas e produzida em resina poliamida.

## Precisão

Classe 4 da norma JIS. Consulte a página 10 para obter detalhes.

## Pré-carga

Pré-carga média padrão. Consulte a página 20 para obter detalhes.

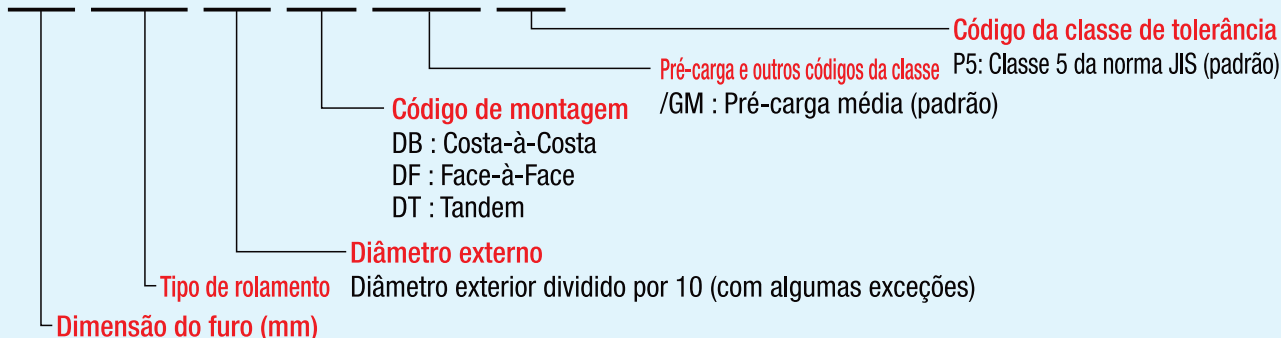


## Série TAF

Embora os atuadores hidráulicos tenham sido usados amplamente no passado em dispositivos de acionamento de carga elevada, como máquinas injetoras, o uso de dispositivos elétricos de acionamento (dispositivos para acionamento de fusos) em tais aplicações está sendo amplamente utilizado atualmente. A Série TAF é composta por rolamentos especiais concebidos para suportar fusos com alta capacidade de carga.

Nomenclatura dos rolamentos

**25 TAF 06 DF /GM P5**



Tipos e formas

7900  
7000  
7200

BNH

TAH  
TBH

NN3000  
NNU4900

XRN  
XRG

TAB  
TAF

## Características

- Esferas dimensionalmente maiores e ângulo de contato maior elevam a capacidade de carga axial de modo que possibilita suportar cargas elevadas características das máquinas injetoras.
- Gaiola moldada que combina uma maior precisão e resistência, bem como a capacidade de suportar alternâncias repetitivas à alta velocidade entre avanço e retrocesso.

## Ângulo de contato

Ângulo de contato de 50° até um furo nominal de 80 mm, e 55° para um furo nominal igual ou superior a 100 mm.

## Precisão

Classe 5 da norma JIS. Consulte a página 11 para obter detalhes.

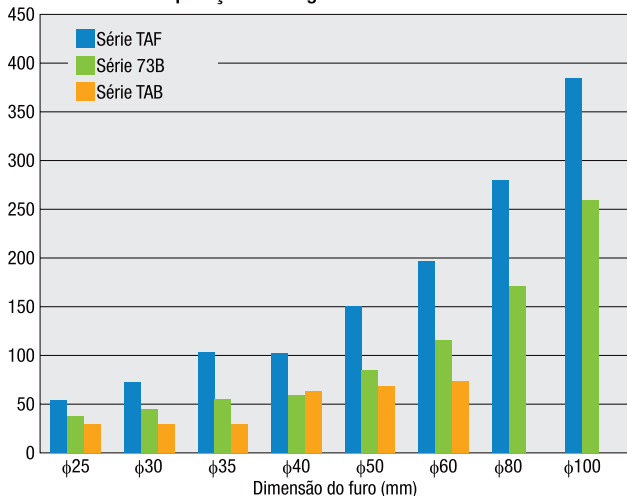
## Pré-carga

Pré-carga média padrão. Consulte a página 20 para obter detalhes.

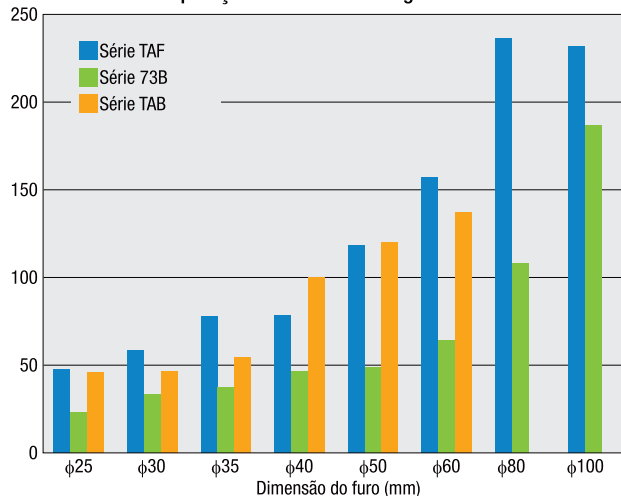
## Gaiola

A gaiola de resina poliamida guiada pelas esferas é padrão para esta série. Contudo, alguns tamanhos são fornecidos com gaiola de bronze usinado.

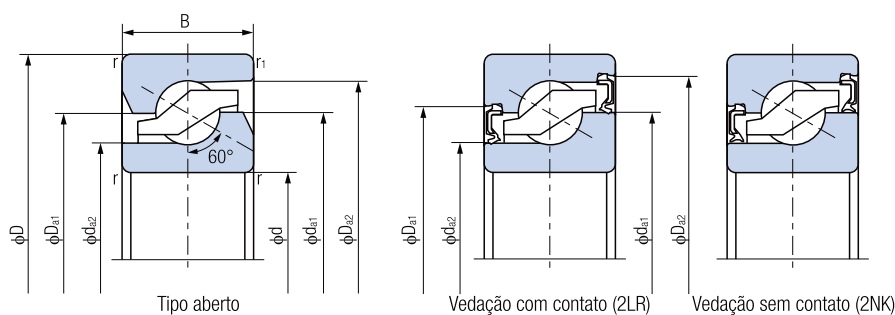
Comparação de cargas axiais dinâmicas



Comparação de limites de cargas axiais



## Rolamentos para suporte de fusos Série TAB



Código do rolamento	Principais dimensões (mm)					Capacidade de carga dinâmica <sup>(2)</sup> Ca (kN)	Limite de carga axial <sup>(3)</sup> (kN)
	d	D	B	r (Mín.)	r <sub>1</sub> (Mín.)		
<b>15TAB04</b>	<b>15</b>	47	15	1 <sup>(1)</sup>	0,6	25,9	32,0
<b>15TAB04-2NK</b>	<b>15</b>	47	15	1 <sup>(1)</sup>	0,6	25,9	32,0
<b>15TAB04-2LR</b>	<b>15</b>	47	15	1 <sup>(1)</sup>	0,6	25,9	32,0
<b>17TAB04</b>	<b>17</b>	47	15	1	0,6	25,9	32,0
<b>17TAB04-2NK</b>	<b>17</b>	47	15	1	0,6	25,9	32,0
<b>17TAB04-2LR</b>	<b>17</b>	47	15	1	0,6	25,9	32,0
<b>20TAB04</b>	<b>20</b>	47	15	1	0,6	25,9	32,0
<b>20TAB04-2NK</b>	<b>20</b>	47	15	1	0,6	25,9	32,0
<b>20TAB04-2LR</b>	<b>20</b>	47	15	1	0,6	25,9	32,0
<b>25TAB06</b>	<b>25</b>	62	15	1	0,6	29,9	46,4
<b>25TAB06-2NK</b>	<b>25</b>	62	15	1	0,6	29,9	46,4
<b>25TAB06-2LR</b>	<b>25</b>	62	15	1	0,6	29,9	46,4
<b>30TAB06</b>	<b>30</b>	62	15	1	0,6	29,9	46,4
<b>30TAB06-2NK</b>	<b>30</b>	62	15	1	0,6	29,9	46,4
<b>30TAB06-2LR</b>	<b>30</b>	62	15	1	0,6	29,9	46,4
<b>35TAB07</b>	<b>35</b>	72	15	1	0,6	32,5	54,3
<b>35TAB07-2NK</b>	<b>35</b>	72	15	1	0,6	32,5	54,3
<b>35TAB07-2LR</b>	<b>35</b>	72	15	1	0,6	32,5	54,3
<b>40TAB07</b>	<b>40</b>	72	15	1	0,6	32,5	54,3
<b>40TAB07-2NK</b>	<b>40</b>	72	15	1	0,6	32,5	54,3
<b>40TAB07-2LR</b>	<b>40</b>	72	15	1	0,6	32,5	54,3
<b>40TAB09</b>	<b>40</b>	90	20	1	0,6	65,0	101
<b>40TAB09-2NK</b>	<b>40</b>	90	20	1	0,6	65,0	101
<b>40TAB09-2LR</b>	<b>40</b>	90	20	1	0,6	65,0	101
<b>45TAB07</b>	<b>45</b>	75	15	1	0,6	33,5	59,5
<b>45TAB10</b>	<b>45</b>	100	20	1	0,6	68,0	113
<b>50TAB10</b>	<b>50</b>	100	20	1	0,6	69,5	119
<b>55TAB10</b>	<b>55</b>	100	20	1	0,6	69,5	119
<b>55TAB12</b>	<b>55</b>	120	20	1	0,6	73,0	137
<b>60TAB12</b>	<b>60</b>	120	20	1	0,6	73,0	137

Nota (1) O r mínimo para o furo do anel interno é de 0,6.

(2) Quando a carga axial está sobre uma disposição de 2 carreiras ou 3 carreiras, os valores na tabela devem ser multiplicados por 1,62 e 2,16, respectivamente.

(3) Quando a carga axial está sobre uma disposição de 2 carreiras ou 3 carreiras, os valores na tabela devem ser multiplicados por 2 e 3, respectivamente.

(4) Limite de rotação para pré-carga média (código de pré-carga GM).

**Carga axial dinâmica equivalente**  $P_a = X F_r + Y F_a$

N.º de rolamentos no conjunto		2		3			4			
Número de carreiras que recebem carga axial		1 carreira	2 carreiras	1 carreira	2 carreiras	3 carreiras	1 carreira	2 carreiras	3 carreiras	4 carreiras
Fa/Fr ≤ 2.17	X	1,90	—	1,43	2,33	—	1,17	2,33	2,53	—
	Y	0,54	—	0,77	0,35	—	0,89	0,35	0,26	—
Fa/Fr > 2.17	X	0,92	0,92	0,92	0,92	0,92	0,92	0,92	0,92	0,92
	Y	1	1	1	1	1	1	1	1	1

Limite de rotação <sup>(4)</sup> (rpm)		Dimensões de referência (mm)				Massa (kg) (Referência)	Código do rolamento
Lubrificação com graxa	Lubrificação com óleo	da1	da2	Da1	Da2		
6300	8000	33,7	26,8	33,5	41	0,14	<b>15TAB04</b>
6300	—	33,7	26,8	35	41,9	0,14	<b>15TAB04-2NK</b>
6300	—	33,7	26,8	35	41,9	0,14	<b>15TAB04-2LR</b>
6300	8000	33,7	26,8	33,5	41	0,13	<b>17TAB04</b>
6300	—	33,7	26,8	35	41,9	0,13	<b>17TAB04-2NK</b>
6300	—	33,7	26,8	35	41,9	0,13	<b>17TAB04-2LR</b>
6300	8000	33,7	26,8	33,5	41	0,12	<b>20TAB04</b>
6300	—	33,7	26,8	35	41,9	0,12	<b>20TAB04-2NK</b>
6300	—	33,7	26,8	35	41,9	0,12	<b>20TAB04-2LR</b>
4650	6000	46,2	39,7	46	53,4	0,24	<b>25TAB06</b>
4650	—	46,2	39,7	47,5	54,9	0,24	<b>25TAB06-2NK</b>
4650	—	46,2	39,7	47,5	54,9	0,24	<b>25TAB06-2LR</b>
4650	6000	46,2	39,7	46	53,4	0,21	<b>30TAB06</b>
4650	—	46,2	39,7	47,5	54,9	0,21	<b>30TAB06-2NK</b>
4650	—	46,2	39,7	47,5	54,9	0,21	<b>30TAB06-2LR</b>
3750	5000	56,2	49,7	56	63,4	0,29	<b>35TAB07</b>
3750	—	56,2	49,7	57,5	64,9	0,29	<b>35TAB07-2NK</b>
3750	—	56,2	49,7	57,5	64,9	0,29	<b>35TAB07-2LR</b>
3750	5000	56,2	49,7	56	63,4	0,26	<b>40TAB07</b>
3750	—	56,2	49,7	57,5	64,9	0,26	<b>40TAB07-2NK</b>
3750	—	56,2	49,7	57,5	64,9	0,26	<b>40TAB07-2LR</b>
3150	4000	67,2	57,2	67	78,4	0,62	<b>40TAB09</b>
3150	—	67,2	57,2	68,5	79,9	0,62	<b>40TAB09-2NK</b>
3150	—	67,2	57,2	68,5	79,9	0,62	<b>40TAB09-2LR</b>
3400	4500	61,7	55,2	61,5	68,9	0,25	<b>45TAB07</b>
2850	3500	74,2	64,2	74	85,4	0,79	<b>45TAB10</b>
2700	3500	78,2	68,2	78	89,4	0,72	<b>50TAB10</b>
2700	3500	78,2	68,2	78	89,4	0,95	<b>55TAB10</b>
2300	3000	92,2	82,2	92	103,4	1,15	<b>55TAB12</b>
2300	3000	92,2	82,2	92	103,4	1,08	<b>60TAB12</b>

Tabelas de dimensão

Tipos e formas

7900  
7000  
7200

BNH

TAH  
TBH

NN3000  
NNU4900

XRN  
XRG

TAB  
TAF